

# TAKSTAR® 得胜

## E17 扩音器 (数码播放器) Amplifier (Digital Player)



使用手册  
User Manual

## ■ 前言

尊敬的用户：

感谢您选购得胜E17多媒体扩音器，为了您能够更好的了解及使用本产品，建议在使用前仔细阅读本说明书。

若存在有疑问或者您有宝贵的建议，可通过拨打得胜官方服务热线400 6828 333或微信扫描二维码关注得胜官方公众号与我们联系。



## ■ 产品介绍

感谢您选购TAKSTAR品牌产品。E17是一款有线/无线两用型大功率多媒体扩音器采用了双发射双接收通道设计，可两支麦克风同时使用。具有高保真音色、频率响应宽广、低失真度、性能稳定、低噪声等特点。设计采用VHF(220-270MHz)频段,有40多种以上频点可供选择。外观设计美观流畅，安装、携带方便，功能实用操作简单，是教学培训、演讲、户外宣传等活动的好帮手。

## ■ 产品特点

- 集无线麦克风、功放音箱、FM收音机、多媒体播放器、电池为一体的多功能扩音器；
- 具有音乐播放功能，支持播放U盘的MP3音频文件；
- 自动FM电台搜索功能，可保存多个频道；
- 采用VHF频段，工作稳定，抗干扰能力强；
- 双通道接收功能，配手持无线麦克风及腰挂式发射器，可适用于教学、培训互动等多种场合；
- 无线传输距离远，有效距离可达30米以上；
- 综合应用电声技术和数字音频技术设计，频率响应范围宽，声音清晰逼真，音频输出功率高达35W，可覆盖800平方米以上的空间扩音；
- 具有音量、音质、回响调节及音频输入、输出等功能，满足多种使用需求；
- 内置自动充电控制线路，可选购铅酸充电电池或锂电池，方便户外使用；

## ■ 包装清单

E17多媒体扩音器·····	1台
腰挂式发射器·····	1支
手持式无线麦克风·····	1支
头戴麦克风·····	1个
领夹麦克风·····	1个
5号碱性电池·····	2对
音频转换线 (Φ6.3mm转Φ3.5mm) ·····	1条
电源线·····	1条
说明书·····	1份
电源适配器 (赠送) ·····	1个

注：主机不配电池，可根据实际使用需要选购以下电池（可参考第11页）

1. 12V/5400mAh 锂电池

## ■ 技术参数

### 无线扩音器

无线频率范围：220-270MHz  
(40多种频点供选择)

接收机灵敏度：-80dBm(S/N $\geq$ 30dB)

静音方式：杂讯锁定

谐波干扰比：>50dB

假像干扰比：>50dB

失真度：<1%(1kHz)

输出功率：35W(max)

信噪比：>70dB

频率响应：100Hz-12kHz

扬声器阻抗：4 $\Omega$

电源：可充电电池或外接16V/3A电源适配器

手持麦克风使用距离：空旷地带可达30米

腰挂麦克风使用距离：空旷地带可达25米

充电时间：约6-8小时 (因电池容量差异有所改变)

使用时间：4-5小时

工作温度范围：-20°-60°

重量：3.25kg(含电池0.9kg)

U盘容量：可支持16GB(MAX)

FM频段：76-108MHz

USB输出：DC 5V  $\mp$  150mA

### 发射器

频率稳定度： $\pm$ 0.005%

谐波抑制： $\leq$ -40dB

工作电流 (领夹)：90-110mA

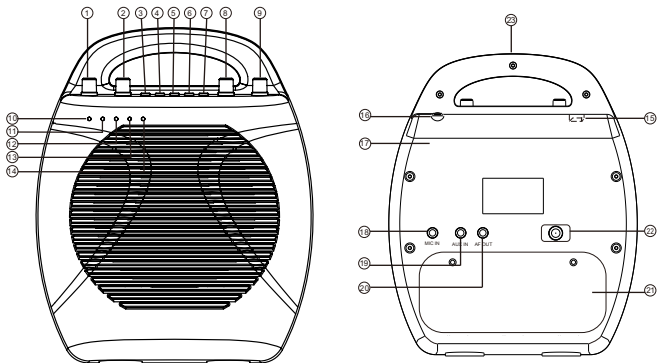
工作电流 (手持)：40-50mA

发射器供电：2节1.5V AA 电池

发射功率： $\leq$ 10mW

注：以上数据由得胜实验室测试得到，并拥有最终解释权！

## ■ 主机功能示意图



- ① 电源开关兼麦克风音量电位器；
- ② 音乐主音量调节电位器；
- ③ 功能按键：短按此键为上一曲，长按此键可以单独调小音乐播放音量满足讲解时做背景音乐；在收音模式中，按此键选上一频道；
- ④ 播放/暂停按键：按此键可以控制音乐的播放和暂停；在收音模式中，长按此键进行搜索，此时音乐指示灯“⑬”闪烁绿色，当频道选定后，音乐指示灯“⑭”会常亮绿色；
- ⑤ 功能按键：短按此键为下一曲，长按此键可以单独增大音乐播放音量满足讲解时做背景音乐；在收音模式中，按此键选下一频道；
- ⑥ 单曲循环选择：按此键循环指示灯“⑩”亮，表示为单曲循环，反之为循环所有音源文件；
- ⑦ 音乐功能切换按键：按此键可以控制音乐的播放开关，麦克风在上述模式中同步使用；按此键还能切换到收音模式；

- ⑧ 回音效果调节电位器；
- ⑨ 音质调节电位器；
- ⑩ 电池充电/饱和状态指示灯：充电时，红灯闪烁；充电饱和时亮绿灯；
- ⑪ 工作与低电状态指示灯：低电量时亮红灯，正常亮绿灯；
- ⑫ 无线接收指示灯；
- ⑬ 音乐/FM切换状态指示灯：音乐播放时红灯闪烁，暂停时常亮红灯；
- ⑭ 单曲循环指示灯：单曲循环时亮红灯；
- ⑮ U盘插孔：将存放有音乐文件的U盘插入此孔；
- ⑯ 天线；
- ⑰ 频率代码；
- ⑱ 有线麦克风输入插孔；
- ⑲ 音乐信号输入插孔；
- ⑳ 本机音频信号输出插孔；
- ㉑ 电池盖；
- ㉒ DC电源插座；
- ㉓ 手柄。

## 开、关扩音器

- 将开关电位器“①”旋钮向顺时针方向旋转，并听到“嗒”的声响，表示电源已接通，此时电源指示灯“⑩”点亮，并呈绿色状态，如亮红色则表示电池低电，须及时进行充电；
- 继续将电位器“①”顺时针旋转，可将麦克风音量调节，若不使用麦克风和播放U盘MP3时应将此电位器音量调节；
- 不使用时，请将开关电位器“①”向逆时针方向旋转。并听到“嗒”的声响，此时电源指示灯“⑩”熄灭，表示已关机；

## 使用外接交流电源

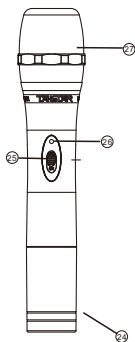
本机在以下情况下使用交流电源：

- 机内电池欠电时，必须接入交流电源进行充电；
- 当该机离交流电源很近并方便连接时，建议使用交流电源，这样可以减少电池使用率，延长电池的寿命。

## ■ 使用麦克风

本机可有线无线两用，如需使用有线麦克风，首先必须将有线麦克风的 $\Phi 6.3\text{mm}$ 的插头插入本扩音器的有线麦克风输入插孔“⑳”内，然后将开关电位器“㉑”打开并调节到适当的音量大小。某些麦克风的拾音方向性不明显，有可能在音量过大时产生啸叫，这时可将音量适当调小，并使麦克风尽可能的远离主机扬声器；

本机配有手持式无线麦克风、腰挂式无线发射器，可同时或单一使用，使用时按以下方法操作：

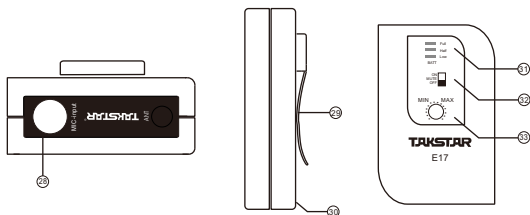


- ⑳ 麦克风尾管
- ㉑ 三档电源开关：关 - 静音 - 开
- ㉒ 电源指示灯
- ㉓ 麦克风拾音器

## 一、使用手持式麦克风

- 将手持式无线麦克风尾管“24”向逆时针方向旋开，按照电池槽内极性标识，装入5号碱性电池（注意电池极性）后，顺时针方向将尾管拧到锁定位置；
- 将发射器电源开关“25”推向“ON”位置，此时工作指示灯“26”点亮，表示已正常开机；（开关拨至中间为静音）此时开启主机电源“RF”指示灯“12”呈红色点亮，表示已工作在接收状态；对准麦克风发音，并通过调整主机音量电位器“1”来获得合适的音量大小；
- 当领夹发射与手持发射都处于工作状态时，主机RF指示灯“12”为红绿交替闪烁状态。

## ■ 腰挂式发射器功能示意图



- ②8 头戴麦克风输入插孔；
- ②9 腰挂扣；
- ③0 电池滑盖；
- ③1 电源指示灯；
- ③2 电源开关，可选择ON,OFF及静音三种状态；
- ③3 麦克风灵敏度电位器。

## 二、使用腰挂式发射器

- 将发射器背部电池盖推开，按照电池槽内极性标识，装入5号碱性电池（注意电池极性），然后将电池盖推向锁定位置；
- 将头戴式或领夹式麦克风的Φ3.5mm插头插入发射器的输入孔“28”内，并佩戴好；



- 将发射器电源开关“⑳”推向“ON”位置，此时工作指示灯“㉑”点亮，表示已正常开机；此时开启主机电源，“RF”指示灯“㉒”呈绿色点亮，表示已工作在接收状态；对准麦克风发音，并通过调整发射器麦克风灵敏度电位器“㉓”来获得合适的麦克风灵敏度。

## ■ 使用方法

### 头戴麦克风使用方法

该机配置的头戴麦克风符合人体工程学设计，具有使用方便、佩戴舒适、拾音灵敏度高等特点；使用方法如下：

- 用双手分别捏住头戴的左、右耳、并轻轻地拉开到能戴上头部的间距，然后在两耳间找到能平衡的位置来支撑头戴，再将咪头调整到离嘴巴约2-3厘米的位置；
- 切勿使音头与嘴巴的间距超过5厘米，这样有可能降低拾音效果；
- 切勿使音头的拾音点偏离嘴巴，这样有可能会因为方向改变而减小拾音灵敏度，甚至引起不必要的啸叫。

### 领夹麦克风使用方法

将领夹麦克风夹子夹住衣领或衣襟，佩戴时应尽量使咪芯靠近嘴巴、对准嘴巴，否则会因角度的偏离或离发音点远而造成拾音效果降低；

#### 使用调试

当领夹麦克风与主机音箱靠近使用时，应把腰挂发射器上的音量调小，能降低麦克风的拾音灵敏度。从而提高抗啸叫能力，再通过主机上的音量旋钮将扩音器的音量放大，来获得理想的使用效果（户内建议使用头戴麦克风）。

### 音质调整功能

为了适应不同频响的麦克风和不同频带的人声发音，本扩音器特设了音质调整功能，在您对音质效果不满意时，可通过调节音质电位器“㉔”来获得适当的改善，如欣赏音乐时可适当的提升低频，使用麦克风时为了获得清晰的听音效果，可适当的衰减低频。但该功能是对频响的一种提升或衰减的作用方式，因此并不是在任何条件下都可以起到明显的改善。

## 回响调整功能

本机具有回音调节功能，如需要回音效果时，只须顺时针调节电位器“⑤”便可产生回音效果，回音深度根据您的需要调整到适当的值。在某些本身具有回音反射的环境中（如墙壁光滑的室内等），有可能要根据实际使用情况关闭回音。

## 外接音源输入

本扩音器具有独立的外部音源输入插孔，该输入电路具备自动电平控制功能，即使您输入的信号幅度很强，也不会引起限幅失真，可高保真的重放出原音；您可以通过该插孔输入音乐欣赏，也可以输入其他音源作为背景插播，并通过音乐调节电位器“②”调整音量到合适的大小。

## 本机音源输出

本机具有音源线路输出功能，如您需要将声音导出至功放获得更大的功率；或者是需要对演讲或教学内容进行同步录音时，可通过连接线插入主机源输出孔“④”内，即可将该机的音频讯息导出。

## 充电功能

- 该机（主扩音器）内置锂电充电电池，并设计了优良可靠的充电线路，可自动监测电池电量，当电池电量低于额定值时自动向电池进行充电，当电池电压达到饱和（充满）时，电路自动转为涓流充电（微小电流），在使用交流电源时，电路自动将电池转入容性工作状态，即此时电池被等效为电容性质（当交流电源功率充足时，电池有效的进行蓄电，当交流电源瞬态功率达不到电路需求时，电池自动放电补充），因此您可放心可靠的使用；
- 接入交流电源后无论是否在开机还是关机状态，充电电路都会自动监测电池电量并进行充电，充电时主机前面板指示灯“⑩”闪烁红灯，提示正在充电，转为绿灯后提示已充饱；
- 电池电量低时，工作兼低电指示灯“⑪”由亮绿灯转为亮红灯，提示您必须及时为电池进行充电。

## 天线

主机采用了垂直极化的拉杆天线，并与电路取得了阻抗匹配，因此具有很强的接收效果，在使用时请将天线全部拉出，以获得更好的传输距离，但在发射器离主机很近（6米内）使用时，可以不须完全拉出天线，这样更有利于主机的抗干扰效果。

提示：使用拉杆天线应小心的拉出或收回，避免用力过度造成天线的损坏。

## 选配电池的安装

1. 使用十字螺丝刀将电池盖上两颗螺丝拧出，取下电池盖；
2. 取出与电池配送的连接和海绵，将连接线、电池与机内的连接线接上（注意电池极性，红色电线接电池正极 (+)，黑色电线接电池负极 (-)）；
3. 打开电源开关，测试是否能正常通电工作（如不能正常通电工作，请检查电池极性是否连接正确）；
4. 将接好线的电池底部朝上，向电池仓内塞入电池（注意电池方向，反方向无法装入电池）。在电池两边塞入海绵，防止电池在电池仓内松动；
5. 装上电池盖，拧上螺丝，扩音器便可正常使用。

### 锂电池安装方法：

1. 使用十字螺丝刀将电池盖上两颗螺丝拧出，取下电池盖，将连接线、电池与机内的连接线接上即可；
2. 打开电源开关，测试是否能正常通电工作。（如不能正常通电工作，请检查电池极性是否连接正确）；
3. 向电池仓内塞入电池，装上电池盖，拧上螺丝，扩音器便可正常使用。

### 注：取下电池小贴士

因为为了大功率使用时，避免电池盖与机壳产生震动，所以将电池盖设计的较为紧密。卸下螺丝后，您只需用拳头轻敲几下主机背部，即电池盖上方位置，电池盖便会自动弹出。

## ■ 故障处理

- 发射器长期不使用时，应将机内电池取出，以免电池漏液损坏机内元件；
- 请不要用腐蚀性强的液体擦拭机体表面，用温和的肥皂水清洁表面即可，并注意机内不能进水；
- 频率相同的两台扩音器同时使用时，应保持80米以上的距离，以免信号相互干扰；
- 本机电池电量不足时，打开电源开关，电源指示灯亮红色或不亮时，表示已无法开机，请及时充电；
- 使用过程中如电源指示灯由绿色转为亮红色时，表示电池电量已不足，应及时接入交流电源为电池充电；
- 本机在使用过程中，如果突然中断没有声音时，应检查扩音器电源指示灯是否亮红色或已熄灭。如果呈红色或已熄灭时，说明电池电量不足，电路已进入保护状态，需及时充电；
- 使用中如产生啸叫，可采用下列方法改善：
  - A. 调整扩音器的位置或方向；
  - B. 将麦克风远离扩音器；
  - C. 调整音调旋钮至适当的程度；
  - D. 调整音量电位器，使音量降低；
  - E. 麦克风拾音方向不要指向主机喇叭处；
  - F. 使用有线麦克风时请不要用手握住网头处。

## ■ 可选购件

- 有线麦克风

12V/5400mAh 锂电池 + 防护绵



电池不保修声明：

尊敬的用户，电池属耗能附件，不包括在产品的保修范围之内。在使用本产品前，请详细阅读本产品说明书，正确的充电、使用以及保养电池附件，以延长电池的使用寿命。

## ■ 安全警示

为避免电击、高温、着火、辐射、爆炸、机械危险以及使用不当等可能造成的人身伤害或财产损失，使用本产品前，请仔细阅读并遵守以下事项：

1. 使用产品时请确认所连接设备与本产品功率是否匹配以及合理调整音量大小，不要在超过产品功率及大音量下长时间使用，以免造成产品异常和耳朵听力损伤；
2. 使用中若发现有异常（如冒烟、异味等），请立即关闭电源开关并拔掉电源插头，然后将产品送经销商检修；
3. 若产品需要使用可拆装电池时，严禁使用外壳绝缘材料破损的电池；请不要为非充电电池充电；
4. 废弃电池需放入指定的分类垃圾桶，不可作为儿童玩具或直接丢弃，以免造成安全隐患或影响环境；
5. 本产品及配件都应放置在室内干燥通风处，勿长期存放在潮湿、灰尘多的环境，使用中避免靠近火源、雨淋、进水、过度碰撞、抛掷、振动本机及覆盖通风孔，以免损坏其功能；
6. 若产品需要固定于墙壁或天花板上时，请确保固定到位，防止因固定强度不足导致产品发生跌落危险；
7. 使用该产品时需遵守相关安全规定，法律法规明确禁止使用场合请勿使用本机，以免导致意外事故；
8. 请不要自行拆机改装或维修，以防止出现人身伤害，如有问题或服务需求请联系当地经销商跟进处理；
9. 本产品适用海拔及气候条件由选配的适配器决定，适配器上图标代表含义如下：



仅适用于海拔2000  
米以下地区使用



仅适用于非热带气候条件下使  
用

## ■ 环保说明

产品中有毒有害物质或元素的名称及含量标识表

部件名称	有毒有害物质或元素					
	铅 (Pb)	汞 (Hg)	镉 (Cd)	六价铬 (Cr(VI))	多溴联苯 (PBB)	多溴二苯醚 (PBDE)
塑料部件	○	○	○	○	○	○
金属部件	×	○	○	○	○	○
电路板组件	×	○	○	○	○	○
线缆	×	○	○	○	○	○

本表格依据SJ/T 11364的规定编制。

○：表示该有害物质在该部件所有均质材料中的含量均在GB/T 26572规定的限量要求以下。

×：表示该有害物质至少在该部件的某一均质材料中的含量超出GB/T 26572规定的限量要求。

此标志为产品的环保使用期限标志，且此标志使用期限只适用于产品正常工作时的温度和湿度等条件。



## ■ Foreword

Dear customer,

Thank you for purchasing E17 amplifier. Please read user manual carefully before operation and keep it for reference in future.

## ■ Product introduction

Thank you for purchasing Takstar E17 which is the wired/wireless high power multimedia amplifier. It features dual transmission and dual receiving channel design, dual microphones operating simultaneously, Hi-Fi sound, wide frequency response, low distortion, reliable performance, low noise, VHF(220-270MHz)frequency band, more than 40 frequency points for selection, compact contour for portable application, easy operation, thus to suit for teaching, training, speech, outdoor applications.

## ■ Features

- The multifunction amplifier combining wireless microphone, power amplifier, speaker cabinet, FM radio and battery together.
- Music playing function to play the Mp3 music in USB.
- Searching FM station automatically; Multiple channels can be saved.
- UHF frequency band, reliable operation, high capability to anti-interference.
- Dual channel receiving, designed with wireless mic and bodypack transmitter for teaching, training, etc.
- Wide transmission range, more than 30m effective operation range.
- Electro-acoustic technology and digital audio technology design, wide frequency response, clear sound, audio output power up to 35W, reinforcement for more than 800 square meter room.

# E17 Amplifier(Digital Player)

---

- Volume, sound quality, echo adjustment, and audio input/output function to meet the requirement of multiple applications.
- Auto charging circuit for Pb acid battery or lithium battery and convenient outdoor application.

## ■ Product content

E17 multimedia amplifier	1pc
Bodypack transmitter	1pc
Handheld wireless mic	1pc
Headset mic	1pc
Lavalier mic	1pc
AA battery	4pcs
Φ6.3 to Φ3.5 audio cable	1pc
Power cord	1pc
User manual	1pc
Power adapter (gift)	1pc

Note: the factory does not supply battery for the amplifier. User can buy battery according to actual requirement (refer to page 11).

1. 12V/5400mAH Lithium battery

## ■ Specification

### Wireless Amplifier

Wireless Frequency Range: 220-270MHz(more than 40 frequency points)

Receiver Sensitivity: -80dBm(SN $\geq$ 30dB)

Mute Mode: noise lock

Harmonic Interference Ratio: >50dB

Image Interference Ratio: >50dB



# E17 Amplifier(Digital Player)

---

Distortion: <1%(1kHz)

Output Power: 35W(max)

SN Ratio: >70dB

Frequency Response: 100Hz-12kHz

Speaker Impedance: 4Ω

Power Supply: rechargeable battery or external 16V3A adapter

Handheld Mic Operation Range: up to 30m in open area

Bodypack Mic Operation Range: up to 25m in open area

Charging Time: approximate 6-8h (depending on battery capacity)

Operation Time: 4-5h

Operation Temperature Range: -20°C-60°C

Weight: 3.25kg ( including battery 0.9kg)

USB: 16GB(Max)

FM Frequency Band: 76-108MHz

USB Output: DC 5V  $\approx$  150mA

## Transmitter

Frequency Stability:  $\pm 0.005\%$

Harmonic Rejection:  $\leq -40\text{dB}$

Operation Current(lavalier): 90-110mA

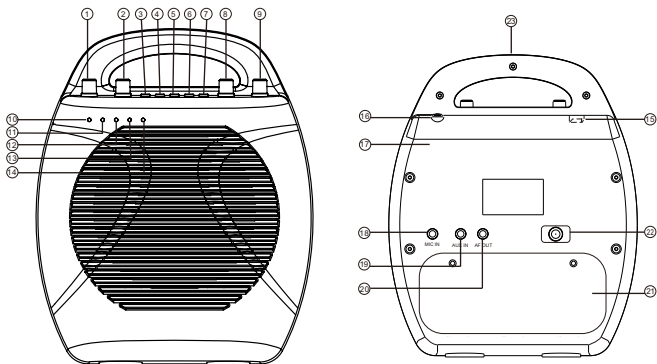
Operation Current(handheld): 40-50mA

Power Supply: two 1.5V AA batteries

Transmitting Power:  $\leq 10\text{mW}$

Note: the above data are obtained from the test of Takstar laboratory, and Takstar has the right of final interpretation!

## ■ Function diagram



- ① Power switch and mic volume knob.
- ② Music volume knob.
- ③ Function button: press shortly it for previous song. Keep pressing it to adjust background music volume. In radio mode, press it for previous channel.
- ④ Play/pause button: press it to play or pause music playing. In radio mode, keep pressing it to search. at this time, music LED" ⑬ "flashes green. When the channel is selected, the music LED" ⑬ "f keeps lighting up green.
- ⑤ Function button: shortly press it for next song. Keep pressing it to increase music volume. In radio mode, press it to select next channel.
- ⑥ Repeat single song: press it to repeat sing song and LED" ⑭ "lights up.
- ⑦ Switching music function button: press it to control music playing. In this mode, the mic can be used simultaneously. Press this button and you can switch to radio mode.

## E17 Amplifier(Digital Player)

---

- ⑧ Echo effect adjustment knob.
- ⑨ Sound quality adjustment knob.
- ⑩ Charging LED: it flashes red during charging, and lights up green after being charged fully.
- ⑪ Operation/low power LED: it lights up red during low power, and green in normal status.
- ⑫ Wireless receiving LED
- ⑬ Music/FM switching LED: it flashes red during music playing, and keeps lighting up red during pause status.
- ⑭ Single song repeat LED: it lights up red during single song repeating.
- ⑮ USB interface: it links with the USB stick of music files.
- ⑯ Antenna.
- ⑰ Frequency.
- ⑱ Mic input connector.
- ⑲ Music signal input connector.
- ⑳ Audio signal output connector.
- ㉑ Battery cover.
- ㉒ DC connector.
- ㉓ Handle.

### Turn on/off amplifier

- Turn the knob "①" clockwise. when you hear the sound Da. it is turned on and power LED "⑩" lights up green. If it lights up red, please recharge in time.
- Continue to turn the knob "①" clockwise to adjust mic volume. If it is not used, turn this knob "①" counterwise to turn off. the LED "⑩" lights off.

## Use external AC power supply

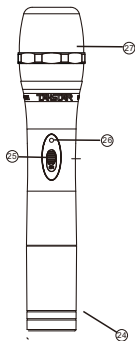
This amplifier uses AC power supply in the following condition:

- When the battery power is insufficient, connect AC power supply to recharge.
- When the amplifier is close to AC power supply, it is recommended to used AC power supply to prolong the battery life.

## ■ Use microphone

This amplifier can connect wired/wireless microphone for application. If you need to used wired mic, connect the 6.3mm mic plug with the connector "ⓑ", and then the knob "ⓐ" to adjust to a proper volume. Put the mic far away from the amplifier as much as possible or adjust the volume to a proper level to prevent from feedback.

This amplifier is designed with handheld microphone and bodypack wireless transmitter. You can use one or both. Operate as the steps below;



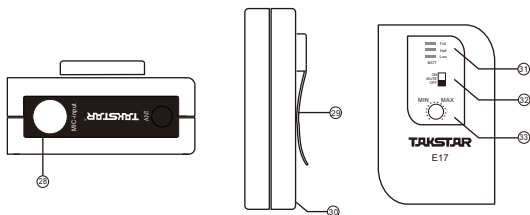
- Ⓐ Mic tail tube.
- ⓐ Power switch: off-mute-on.
- ⓑ Power LED.
- ⓐ Mic cartridge.

# E17 Amplifier(Digital Player)

## A. Use handheld mic

- Turn the mic tail tube "24" counterclockwise to unlock, and load AA battery (keep the right polarity), and then turn the tail tube to assemble the tail tube.
- Set the transmitter power switch "25" to ON, and the LED "26" lights up. Turn the amplifier power switch, RF LED "12" lights up red. Adjust the amplifier volume knob "1" to a proper level.
- When the lavalier mic and handheld mic are working, the "12" amplifier RF LED flashes red and green.

## ■ Bodypack transmitter function



- 28 Headset mic input connector.
- 29 Belt clip.
- 30 Battery compartment cover.
- 31 Power LED.
- 32 Power switch: ON, OFF, mute for selection.
- 33 Mic sensitivity knob.

## B. Use bodypack transmitter

- Open the battery compartment cover to load AA battery (keep the right polarity) and close the cover.
- Connect 3.5mm plug of lavalier mic or headset mic with the transmitter input connector "28", and wear the headset mic or lavalier mic.

- Set the transmitter power switch "Ⓜ" to ON, and the LED "Ⓛ" lights up. This means it is turned on. At this time, the amplifier RF LED "Ⓡ" lights up green. This means the amplifier is in receiving status. Speak to the mic and adjust the mic sensitivity control "Ⓢ" for a proper sensitivity level.

## ■ Operation

### Headset mic operation

The operation of headset mic as below:

- Wear on the headset, and put the microphone to a position 2-3cm away from you mouth.
- Do not put the mic 5cm away from your mouth to avoid reducing picking up effect.
- Do not put the mic cartridge deviate from you mouth to avoid feedback or reducing picking up effect.

### Lavalier mic operation

Use the microphone clip to hold the collar, Put the cartridge close to your mouth, but not too far or deviated to your mouth to avoid decreasing picking up effect.

#### Operation

When the lavalier microphone is close to the speaker cabinet, decrease the bodypack transmitter volume to reduce the mic sensitivity and prevent from feedback. Increase the amplifier volume for ideal effect. (It is recommended to use headset microphone for outdoor application)

### Audio quality adjustment

Adjust knob "Ⓢ" to adjust the audio quality to suit for microphones and vocals of different frequency response, e.g. boost LF to enjoy music or decay LF for clear microphone effect, but this only boosts or decays frequency response, so it has no obvious effect in any condition.

# E17 Amplifier(Digital Player)

---

## Echo adjustment function

Turn the knob "Ⓢ" to turn on echo function. User can adjust it to a proper level according to the requirement of actual environment.

## External audio input

This amplifier has independent external audio input connector. This input circuit has auto level control function to prevent from limit distortion and ensure reproducing original sound. User can input music or background music. Adjust knob "Ⓜ" for a proper level.

## Audio output

Connect with the audio output connector "Ⓜ" for audio output or connecting with power amplifier or recording the teaching content.

## Charging function

- The unit (main loudspeaker) is equipped with a Li-ion rechargeable battery, And a good and reliable charging circuit is designed, which can automatically monitor the battery power, when the battery power is lower than the rated value, it charges the battery automatically. When the battery voltage reaches saturation (full), the circuit automatically turns to charge slowly (small current). When using AC power supply, The circuit automatically turns the battery into capacitive working state, i.e In this case, the battery is equivalent to a capacitor. When the source power is sufficient, the battery can effectively store power. When the transient power of AC power supply can not meet the circuit requirements, the battery is automatically discharged, so you can rely on the amplifier operation.

## E17 Amplifier(Digital Player)

---

- Whether it is on or off after the AC power is connected, the charging circuit will automatically monitor the battery power and charge the battery. When charging, the LED "⑩" flashes red. After being charged fully, LED lights up green.
- When the battery power is low, LED "⑩" turns green to red. This reminds you to recharge the battery in time.

### Antenna

Pull out the antenna fully for better transmission range. When the transmitter is close to the amplifier (less than 6m), you may not pull out the antenna fully for better anti-interference of the amplifier.

Note: Pull out or push in the antenna carefully to prevent from damage.

### Battery installation

1. Use a cross screwdriver to disassemble two screws out and remove the battery cover.
2. Load the battery and keep the right polarity.
3. Turn on the power switch to check if the battery polarity is right.
4. Load the foam on the two sides of the battery.
5. Assemble the battery compartment cover and the screws.

Lithium battery assembly:

1. Disassemble the battery compartment cover and load the battery in.
2. Turn on the power switch to check if the battery polarity is right.
3. Assemble the battery compartment cover on.



## ■ Trouble shooting

- If the transmitter will not be used for a long time, take out the battery to prevent from damage caused by battery broken.
- Please do not use corrosive liquid to wipe the surface. Clean the surface with mild soap water. No water is allowed in the machine.
- If two amplifiers have the same frequency, put them for more than 80m away during operation avoid interference.
- If the battery power is insufficient, the power LED lights up red or does not light up. Please recharge in time.
- If the power LED turns from green to red during operation, this means the battery power is insufficient. Connect with AC power recharge in time.
- If the amplifier has no sound suddenly during operation, please check if the power LED lights up red or does not light up. This means the battery power is insufficient. Connect with AC power recharge in time.
- If the amplifier has feedback, solve the problem in following ways:
  - A. Adjust the amplifier position or direction.
  - B. Put the microphone away from the amplifier.
  - C. Adjust the volume knob to proper level.
  - D. Adjust the volume knob to decrease the level.
  - E. Do not point the cartridge to the speaker.
  - F. Do not hold the grille when wired microphone is used.

## ■ Optional product

● Wired microphone



● 12V/5400Ah Lithium battery + foam



Note:

Please read the user manual carefully for the battery charging and operation to prolong the battery life.

## ■ Caution

To avoid electric shock, over temperature, catching fire, explosion, mechanical risk and hurt or property loss caused by improper use, please read the following items carefully before operation:

1. Please check if the power of the connected equipment matches with that of this product before operation. Adjust the volume to proper level during operation. Do not operate at over-power or high volume level for a long time to avoid abnormal functioning or hearing loss.
2. If abnormal phenomenon (smoke, abnormal smell) happens, please turn off the power switch and disconnect the power plug with power socket, and send the product to local dealer for maintenance.
3. Using battery of broken insulation material is forbidden to avoid short circuit. Please do not charge the non-rechargeable battery.
4. Put the waste battery into classification dustbin rather than used as toy by children or discarded directly to avoid potential danger or affecting the environment.

## E17 Amplifier(Digital Player)

---

5. The product and accessories should be put in dry and ventilated place rather than humid or dusty environment. Prevent the product from liquid, rain, water, over-colliding, throwing, vibrating, vent hole covered to avoid function destroyed.
6. When the product needs to be installed on wall or ceiling, please fix it tightly to avoid dropping risk.
7. Please abide by safety rules during operation. Do not use the product in the place prohibited by regulation or law to avoid accident.
8. Do not disassemble or repair the product by yourself to avoid hurt. If you have question or need service, please contact the local dealer.
9. Only use the supplied power adaptor or equivalent. Make sure the power voltage is right before connection. The applicable altitude and climate condition of this product is subject to the power adaptor, the meaning of the power adaptor icons is as below:



Applicable to the altitude below 2000m only



Applicable to the non-tropical climate conditions only

## 注意事项:

1. 本单为保修凭证, 请用户妥善保管, 如有遗失, 恕不保修或退换。
2. 保修期限制: 购买之日起十二个月内。
3. 除了不可抗力事件损坏外, 由本公司负责, 免费维修。
4. 如属保管不善或使用不当造成的损坏, 维修点将酌情收费。
5. 擅自拆卸维修者, 不予保修。
6. 以上保修条款仅限于中国市场适用 (不含港澳台地区)。

# 产品服务保证书

姓名: \_\_\_\_\_ 电话: \_\_\_\_\_ 地址: \_\_\_\_\_

商品: \_\_\_\_\_ 型号: \_\_\_\_\_ 购买日期: \_\_\_\_\_ 年 \_\_\_\_ 月 \_\_\_\_ 日

维修记录栏 (由维修员填写)	维修员签名	日期



扫一扫，了解更多产品  
Scan for more  
product information

## **广东省电声工程技术研究开发中心 广东得胜电子有限公司制造**

地址：广东省惠州市博罗县龙溪街道富康一路2号

服务热线：400 6828 333 传真：0752-6383950

邮箱：xs@takstar.com

网址：www.takstar.com

Guangdong Takstar Electronic Co., Ltd.

Address: No. 2 Fu Kang Yi Rd., Longxi Boluo

Huizhou, Guangdong 516121 China

Tel: 86 752 6383644 Fax: 86 752 6383952

Email: sales@takstar.com

Website: www.takstar.com

GB/T 17276-1998  
9T00E17S2A